



Les spécialistes des batteries hermétiques



La technologie américaine perfectionnée et l'usage combiné des techniques les plus modernes de conception et de fabrication gérées par ordinateur font des batteries hermétiques au gel MK la norme par laquelle les autres batteries sont jugées.

Spécifications générales					Décharge en minutes à *						Amp. de décharge				
Type MK	Notes bas de page	Borne std.	Option de borne	Capacité de rés. à 26,6 °C	75 Amp	50 Amp	25 Amp	15 Amp	8 Amp	5 Amp	5 Min.	10 Min.	15 Min.	20 Min.	30 Min.
8GU1	P	T874	N/D	40	2,5	6,6	42,3	84	161	287	56,1	44,5	38,5	34,8	30,4
8GU1H	HP	T874	N/D	40	2,5	6,6	42,3	84	161	287	56,1	44,5	38,5	34,8	30,4
8G40	P	FEM. 6,35mm	N/D	59	11	21	63	120	250	430	110	79	61	51	39
8G22NF	PV	T881	N/D	69	13,2	24,8	73	128	280	501	120	90	69	57,5	44,3
▲8G34	P	FEM. 6,35mm	N/D	100	21	40	105	180	375	620	155	115	107	80	62
8G24	HQP	T872M	N/D	132	33	57	140	245	500	845	215	160	125	105	80
8G24FT	P	FEM. 6,35mm	T881	132	33	57	140	245	500	845	215	160	125	105	80
8G27	HQP	T872M	T876	160	40	70	170	300	605	1000	255	195	150	125	95
8G30H	HP	T876	N/D	180	51	84	190	335	690	1160	280	210	170	145	110
8G31	HP	PLOT	N/D	180	51	84	190	335	690	1160	280	210	170	145	110
8G31DT	HPT	SAE/PLOT	N/D	180	51	84	190	335	690	1160	280	210	170	145	110
8GGC2	PV	T881	N/D	345	92	155	375	680	1360	2200	325	250	210	180	150
8G4D	HP	SAE	T903/T975	375	105	175	395	685	1385	2300	485	375	300	255	195
8G8D	HP	SAE	T903/T975	475	135	220	500	890	1750	3000	600	460	370	315	245

▲ Nouveau produit - Spécifications préliminaires



8G40



8G34

AVANTAGES

- Sans aucun entretien. La construction hermétique élimine le remplissage d'eau, les vapeurs d'acide corrosives et les écoulements périodiques.
- L'électrolyte ne se stratifie pas ; aucun chargement d'égalisation nécessaire. Permet une recharge plus rapide.
- Augmente la durabilité et la capacité de décharge profonde pour les applications exigeantes.
- Moins de 2% de perte de capacité par mois signifie une détérioration modeste pendant le transport et l'entreposage.
- La forme du bac assure la correspondance de tension entre les cellules.
- Se transporte facilement et sans danger par air.
- La construction de qualité assure un service et un support fiables.

APPLICATIONS

- Pompage d'eau
- Applications résidentielles
- Communications
- Protection cathodique
- Surveillance à distance
- Réfrigération
- Éclairage
- Aides de navigation
- Génération de vents
- Fauteuils roulants à moteur électrique
- Véhicules récréatifs
- Voitures de golf
- Système solaire
- De nombreuses autres applications

SPÉCIFICATIONS

Tension	Nominale 6 et 12 V
Alliage des plaques	Plomb au calcium
Plots	Bornes et bagues forgées
Boîtier/couvercle	Polypropylène
Tension de charge à 20 °C	Cycle 2,30 à 2,35 ; flotteur 2,25 à 2,30 v.p.c.
Gravité spécifique	1,280
Électrolyte	Gel thixotrope d'acide sulfurique
Évent	Auto-hermétique (fonctionnement sous 2 PSI)
Résistance	4,0 MilliOhms (pleine charge)
Température d'utilisation	Plage pleine charge : -60 °C à 60 °C

SPÉC. DES BATTERIES AU GEL

à 1,75 V.P.C. à 26,6 °C									Capacité Amp.-heure*						Poids	Dimensions - mm		
60 Min.	90 Min.	3 H.	5 H.	10 H.	20 H.	24 H.	48 H.	100 H.	Taux 100 H.	Taux 20 H.	Taux 10 H.	Taux 5 H.	Taux 3 H.	Taux 1 H.	approx. (kg)	Long.	Larg.	Haut.
18,5	12,9	7,3	4,8	2,75	1,56	1,32	0,72	0,36	36,1	31,2	27,5	24	22	18,5	11	197	130	184
18,5	12,9	7,3	4,8	2,75	1,56	1,32	0,72	0,36	36,1	31,2	27,5	24	22	18,5	11	211	130	184
25,8	19	10,63	6,8	3,7	2	1,7	0,92	0,48	48	40	37	34	31,9	25,8	14,4	197	168	175
28,4	20,4	11,4	7,56	4,33	2,5	2,09	1,11	0,57	57	50	43,3	37,8	34,2	28,4	17,1	238	140	235
36	28	14,5	9,5	5,3	3	2,5	1,4	0,7	70	60	53	47,4	43,4	36	19,3	259	169	178
48,5	35	19,77	13,2	6,8	3,68	3,12	1,68	0,84	84	73,6	68	66	59,3	48,5	24,3	276	171	251
48,5	35	19,77	13,2	6,8	3,68	3,12	1,68	0,84	84	73,6	68	66	59,3	48,5	24,3	260	171	210
57	41,5	23,3	14,9	8	4,32	3,67	1,99	0,99	99	86,4	80	74,5	69,9	57	28,7	324	171	251
65	47	26,2	16,9	9	4,88	4,1	2,15	1,08	108	97,6	90	84,5	78,6	64,5	32,5	329	171	248
65	47	26,2	16,9	9	4,88	4,1	2,15	1,08	108	97,6	90	84,5	78,6	64,5	32,5	329	171	238
65	47	26,2	16,9	9	4,88	4,1	2,15	1,08	108	97,6	90	84,5	78,6	64,5	32,5	329	171	238
99	76	45,3	29,4	16,8	9	7,6	3,9	1,98	198	180	168	147	136	99	31	260	181	276
122	88	49,2	30,5	16,9	9,15	7,78	4,22	2,1	210	183	169	152,5	147,6	122	58,9	527	216	254
150	105	60,6	37,6	21	11,25	9,54	5,18	2,65	265	225	210	188	182	150	72,9	527	279	254

Informations de charge et notes de bas de page pour le tableau

*LA CAPACITÉ AMPÈRES-HEURE EST UNE VALEUR NOMINALE.

TOUTES LES VALEURS NOMINALES SONT APRÈS 15 CYCLES ET CONFORMES AUX SPÉCIFICATIONS B.C.I.

TENSION DES BATTERIES : Toutes les batteries sont de 12 V sauf le MODÈLE 8GGC2 qui est une batterie de 6 V.

INSTRUCTIONS IMPORTANTES DE CHARGE : LA GARANTIE EST ANNULÉE SI UNE BATTERIE EST OUVERTE OU INCORRECTEMENT CHARGÉE. Une charge constante excessive ou insuffisante endommage les batteries et réduit leur durée de vie ! Employez un chargeur à tension modulée ayant un bon potentiel constant. **Pour les batteries de 12 V, chargez à au moins 13,8 V mais pas à plus de 14,1 V à 20 °C. Pour les batteries de 6 V, chargez à au moins 6,9 V mais pas à plus de 7,05 V à 20 °C.** Ne chargez pas dans un conteneur scellé.

SANS ÉCOULEMENT selon les définitions du Ministère des transports pour les États-Unis (DOT - Department Of Transportation), l'organisation des lignes aériennes commerciales internationales (ICAO - International Commercial Airline Organization) et l'association internationale pour les transports aériens (IATA - International Airline Transport Association).

NOTES DE BAS DE PAGE :

- H - Comprend des poignées
- P - Boîtier et couvercle en polypropylène
- Q - Bornes combinées, décalées avec des goujons et des écrous à oreilles en acier inoxydable de 7,94 mm
- T - Bornes de dessus doubles munies de plots SAE, et de goujons et d'écrous à oreilles en acier inoxydable de 9,53 mm
- V - Bornes combinées, à plot décalé muni d'un trou horizontal. Boulon et écrou exagonal de 7,94 mm

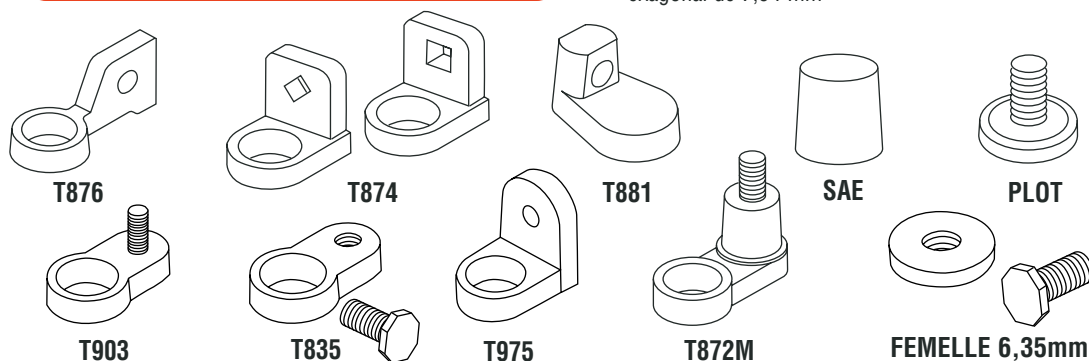


Composant reconnu par UL
MH17218

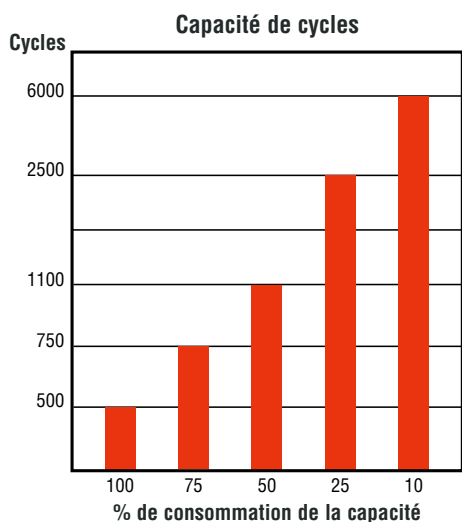
ISO 9001



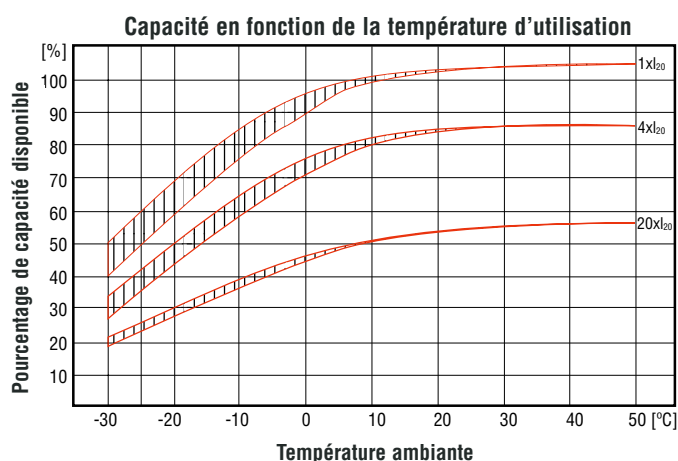
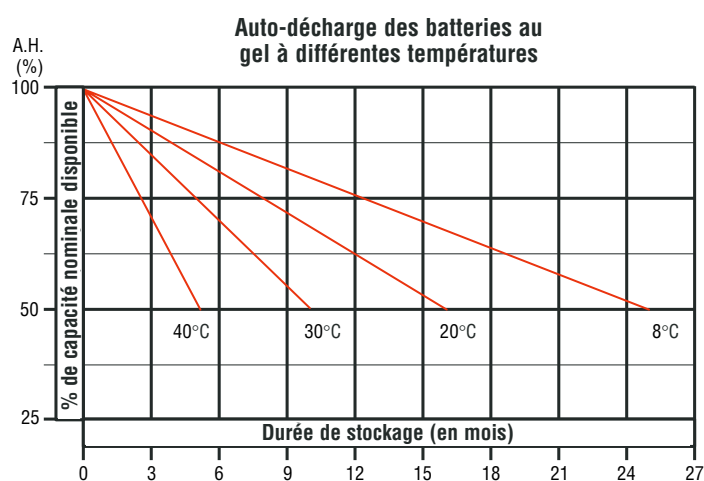
RENSEIGNEMENTS CONCERNANT LES BORNES



CARACTÉRISTIQUES DES BATTERIES MK

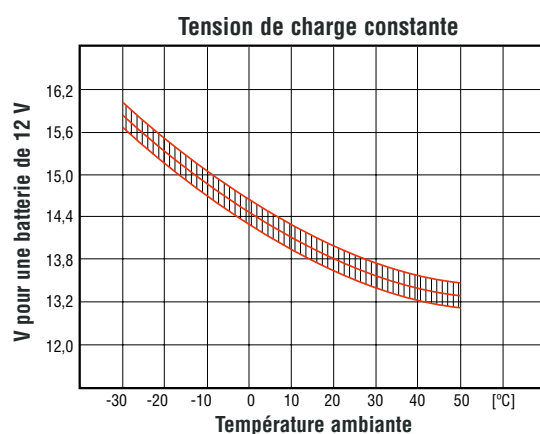


Nombre de cycles par rapport à l'ampleur de décharge à +20 °C
Décharge sur 20 heures



Capacité en fonction de la température d'utilisation

Le graphique représente les changements de capacité pour une plus large gamme de températures ambiantes, donnant la capacité disponible, sous forme de pourcentage de la capacité nominale, à des températures ambiantes différentes, pour 3 exemples de charge différents, avec une décharge ininterrompue à la tension appropriée de coupure de décharge. Les valeurs du bord supérieur de la courbe ont été obtenues à partir d'une charge à une température ambiante de ±20 °C avec une limite de tension de 2,3 V/cellule. Pour le bord inférieur, la charge a été effectuée à la température ambiante spécifiée. Les courbes montrent le comportement de la batterie après un certain nombre de cycles.



Tension de charge constante

Le graphique représente la tension de charge constante en fonction de la température ambiante. La largeur de bande montre une tolérance de ±30 mV/cellule. Cette tension constante convient à un chargement et à un fonctionnement cyclique continu. En mode de secours en parallèle, elle maintient toujours la batterie en état de pleine charge ; en mode cyclique, elle offre une recharge rapide et une performance cyclique élevée.

VOTRE PARTENAIRE EN PUISSANCE

MK Battery est l'un des plus importants distributeurs de batteries au plomb hermétiques du monde par suite de son engagement total envers les principes fondamentaux suivants:

MK Battery ne fabrique et distribue que des batteries de la plus haute qualité (au GEL, AGM et à décharge profonde) spécialement conçues pour les applications nombreuses et variées de nos clients, notamment les communications à large bande, les onduleurs, les fauteuils roulants à moteur électrique, la téléphonie (stationnaire régulée par valves), l'énergie solaire, les applications nautiques et les systèmes électroniques.

MK Battery expédie toute nouvelle commande rapidement, souvent dans les 24 heures, grâce à un stock mondial de plus de 200 000 batteries. MK Battery International aidera ses clients à mettre les vieilles batteries au rebut de façon appropriée par l'intermédiaire de spécialistes du recyclage des batteries. Ces spécialistes se conforment aux exigences légales en vigueur portant sur les règlements de gestion des déchets, et les obligations en matière de soins et transport découlant de la loi sur les articles dangereux. (Veuillez noter qu'une infraction aux lois sur la mise au rebut des déchets dangereux expose les contrevenants à des amendes élevées).

MK Battery prend très sincèrement soin du bien-être de ses clients, à la façon d'un associé à long terme... non simplement d'un fournisseur. MK Battery est à l'écoute de sa clientèle et lui livre ce qu'elle désire, lorsqu'elle en a besoin.

Produits
Service
Sollicitude
envers la clientèle

